

**СТАЛЬНОЙ ГАЗОВЫЙ КОТЕЛ «ЛЕМАКС»
СЕРИИ «КСГ»**



ПАСПОРТ И РУКОВОДСТВО ПО ЭКСПЛУАТАЦИИ

УВАЖАЕМЫЙ ПОКУПАТЕЛЬ!

Мы благодарны Вам за то, что Вы выбрали продукцию торговой марки **Лемакс**.

Теперь Вы являетесь счастливым обладателем высокоэффективного котла, который при правильной установке, эксплуатации и уходе снизит затраты на отопление Вашего жилья и прослужит Вам долгие годы.

«Лемакс» – профессиональная организация в сфере отопительного оборудования, которая обеспечивает потребителей России и СНГ стальными и чугунными напольными котлами, а также настенными котлами, стальными панельными радиаторами, газовыми водонагревателями и другими сопутствующими товарами.

«Лемакс» – лидер российского рынка бытовых газовых котлов (по данным независимого британского экспертного агентства BSRIA и российского агентства LITVINCHUK MARKETING). Предприятие работает на рынке с 1992 года.

«Лемакс» – обладает собственной современной производственной базой, имея в своем активе современный завод по производству бытового газового оборудования и инновационный завод по производству стальных панельных радиаторов.

«Лемакс» – единственный в России завод-производитель отопительного оборудования, на котором работают роботы – высокотехнологичные итальянские и немецкие станки.

Мы ждём Ваши отзывы и предложения на сайтах компании lemax-kotel.ru и lemax-radiator.ru.



ВНИМАНИЕ, ПРОЧТИТЕ!

- При покупке котла необходимо убедиться, что его мощность отвечает проекту на отопление Вашего помещения.
- Котел Лемакс эффективно работает в открытых и закрытых системах отопления, с использованием и без использования циркуляционного насоса.
- При наполнении или подпитке системы отопления давление воды не должно превышать рабочее. Для соблюдения этого условия установите сбросной предохранительный клапан на давление, не превышающее рабочее давление воды (см. таблицу 1), на расстоянии не более 150 мм от места присоединения вентиля для заполнения системы отопления.
- Не допускается ставить запорные устройства на сигнальной трубе в открытой системе отопления.
- Запрещается производить подпитку системы отопления во время работы основной горелки и при температуре воды в теплообменнике более 50 °С.
- Настоятельно рекомендуем в точности соблюдать требования к помещению, используемому для установки котла и требования к конструкции и утеплению дымохода.
- Не допускается эксплуатация котла при температуре теплоносителя менее 50 °С, так как вызывает обильное образование конденсата и, как следствие, повышенный коррозионный износ котла.
- При покупке котла требуйте заполнения торгующей организацией талона на гарантийный ремонт. Проверьте комплектность и товарный вид котла.
- Транспортировка котла разрешается только в вертикальном положении.
- При установке дополнительных электромеханических устройств необходимо обеспечить надёжное заземление котла.

СОДЕРЖАНИЕ

1. ВНИМАНИЕ	4
2. КОМПЛЕКТНОСТЬ.....	4
3. ОБЩИЕ УКАЗАНИЯ.....	4
4. ТРЕБОВАНИЯ БЕЗОПАСНОСТИ	7
5. УСТРОЙСТВО КОТЛА	8
6. ПОДГОТОВКА К РАБОТЕ.....	8
7. ПОРЯДОК РАБОТЫ	8
8. УКАЗАНИЯ ПО МОНТАЖУ, ТЕХНИЧЕСКОЕ ОБСЛУЖИВАНИЕ	10
9. ГАРАНТИЙНЫЕ ОБЯЗАТЕЛЬСТВА	19
10. ПРАВИЛА УПАКОВКИ, ТРАНСПОРТИРОВАНИЯ, ХРАНЕНИЯ	19
11. СВИДЕТЕЛЬСТВО О ПРИЕМКЕ.....	20
12. ВОЗМОЖНЫЕ НЕИСПРАВНОСТИ И МЕТОДЫ ИХ УСТРАНЕНИЯ.....	20
13. ОТМЕТКИ О ПРОВЕДЕНИИ ЕЖЕГОДНОГО ТЕХНИЧЕСКОГО И ПРОФИЛАКТИЧЕСКОГО ОБСЛУЖИВАНИЯ	21
14. КОНТРОЛЬНЫЕ ТАЛОНЫ	22
15. СВЕДЕНИЯ ОБ УТИЛИЗАЦИИ.....	22
16. СЕРВИСНЫЕ ЦЕНТРЫ.....	24

1. ВНИМАНИЕ

Уважаемый покупатель!

Запрещается отбор горячей воды из системы отопления!

При покупке котла требуйте заполнения торгующей организацией талона на гарантийный ремонт. Проверьте комплектность и товарный вид котла. После продажи котла покупателю предприятие-изготовитель не принимает претензии по комплектности и механическим повреждениям. Транспортировка котла разрешается только в вертикальном положении.

■ Котел соответствует всем требованиям безопасности и экологии, установленным для данного вида товара.

Гост 20548; ТУ 4931-007-24181354-2009

■ Требования к помещению, используемому для установки котла:

- в помещении не должно содержаться пыли и агрессивных паров;
- помещение должно быть сухое;
- объем помещения должен быть не менее 8 кубических метров;
- в помещение должен быть обеспечен приток свежего воздуха.

■ Требования к дымоходу:

уличная часть дымохода обязательно должна быть утеплена такими материалами, как стекловата, минеральная вата и т.п.

■ Требования к эксплуатации:

эксплуатация котла с температурой теплоносителя менее 50 °С не рекомендуется, т. к. вызывает обильное образование конденсата и, как следствие, повышенный коррозионный износ внутренних полостей котла, **резко сокращающий срок его службы.**

Соблюдение вышеуказанных мер гарантирует долговременную надежную работу котла.

2. КОМПЛЕКТНОСТЬ

- 2.1. Отопительный котел с установленным на нем газогорелочным устройством.
- 2.2. Упаковочная тара.
- 2.3. Руководство по эксплуатации котла.

3. ОБЩИЕ УКАЗАНИЯ

- 3.1. Котлы стальные отопительные типа КСГ и КСГВ «Лемакс» предназначены для отопления и горячего водоснабжения квартир, жилых домов, коттеджей, зданий административно-бытового назначения, оборудованных системой водяного отопления с естественной или принудительной циркуляцией.
- 3.2. Котлы работают на природном газе ГОСТ 5542-87 и поставляются в собранном виде с газогорелочным устройством.
- 3.3. Работы по монтажу, инструктаж по эксплуатации, запуск в работу, профилактическое обслуживание и ремонт котла производятся специализированной организацией и местным управлением газового хозяйства в соответствии с «Правилами безопасности систем газораспределения и газопотребления», утвержденными Госгортехнадзором РФ, строительными нормами и правилами СНиП II-35-76*, СНиП 2.04.05-91* Госстроя РФ, согласно проекта на установку котла и обязательным заполнением контрольного талона.
- 3.4. Проверка и чистка дымохода, ремонт и наблюдение за системой водяного отопления производятся владельцем котла. При замене старого котла с невысоким КПД на современный Вы должны уделить особое внимание конструкции Вашего дымохода. При КПД котла ниже 80-85% температура уходящих газов составляет около 200 °С, что обеспечивает хорошую тягу даже при плохо утепленном дымоходе. При КПД 92% температура уходящих газов падает до 110-120 °С, и, в случае устаревшего дымохода, пропадает тяга, что приводит к срабатыванию автоматики и отключению котла. Статистика отказов показывает, что 94% проблем с котлами возникают из-за неверно выполненного дымохода.

ТЕХНИЧЕСКИЕ ДАННЫЕ

Таблица 1.

Наименование параметров	КСГ-7,5Д	КСГ-10Д	КСГ-12,5Д/ КСГВ-12,5Д	КСГ-16Д/ КСГВ-16Д
Тип газорегулирующего устройства	ГГУ-9Д	ГГУ-12Д	ГГУ-15Д	ГГУ-19Д
Автоматика безопасности	630 EUROSIT	630 EUROSIT	630 EUROSIT	630 EUROSIT
Номинальная теплопроизводительность, кВт	7,5	10	12,5	16
КПД, %	88*	88*	90*	90*
Ориентировочная площадь отапливаемого помещения, м ²	75**	100**	125**	160**
Объем теплоносителя в теплообменнике, л	16,5	16,5	24	24
Расход природного газа, - максимальный - средний	0,9 0,45***	1,2 0,6***	1,5 0,75***	1,9 0,95***
Рабочее давление теплоносителя, МПа	0,1	0,1	0,3	0,3
Максимальное рабочее давление в контуре ГВС, МПа	--	--	--/0,6	--/0,6
Номинальное давление природного газа, Па	1300			
Номинальное давление сжиженного газа, Па	1900-2100			
Диапазон разряжения, при котором обеспечивается устойчивая работа котла, Па	3-25	3-25	3-25	3-25
Температура продуктов сгорания, °С, не менее	110	110	110	110
Максимальная температура теплоносителя на выходе из котла, °С	90	90	90	90
Удельный расход горячей воды при Δt=25°С, л/мин	--	--	--/4***	--/5***
Диаметр дымохода, мм	100	100	130	130
Присоединительные размеры патрубка к системе газоснабжения, дюйм	½"	½"	½"	½"
Присоединительные размеры патрубков к системе отопления, дюйм	1 ½"	1 ½"	2"	2"
Габаритные размеры, мм	- высота - ширина - глубина	680 290 440	680 290 440	742 424 480
Масса, кг, не более	- нетто - брутто	29 31	29 31	46/48 48/50

1 Па=0,102 мм.в.ст

* - результат получен в лабораторных условиях

** - максимальная площадь отапливаемого помещения определяется в проекте на систему отопления с учётом всех теплопотерь здания

*** - результат получен расчётным путём

**** - при отключенной системе отопления, наличии циркуляции теплоносителя между подающим и обратным патрубками, максимальной мощности котла, температуре воды на входе в контур ГВС не менее 15°С, а также температуре теплоносителя не менее 85°С

Таблица 1. (продолжение)

Наименование параметров	КСГ-20Д/ КСГВ-20Д	КСГ-25Д/ КСГВ-25Д	КСГ-30Д/ КСГВ-30Д	КСГ-35Д/ КСГВ-35Д	КСГ-40Д/ КСГВ-40Д
Тип газопорелочного устройства	ГГУ-24Д	ГГУ-30Д	ГГУ-35Д	ГГУ-40	ГГУ-45
Автоматика безопасности	630 EUROSIT	710 EUROSIT	710 EUROSIT	820 NOVA	820 NOVA
Номинальная теплопроизводительность, кВт	20	25	30	35	40
КПД, %	90*	90*	90*	90*	90*
Ориентировочная площадь отапливаемого помещения, м ²	200**	250**	300**	350**	400**
Объем теплоносителя в теплообменнике, л	45	43	43	62,5	62,5
Расход природного газа, - максимальный	2,4	3,0	3,5	4,0	4,5
м ³ /час - средний	1,2***	1,5***	1,75***	2,00***	2,25***
Рабочее давление теплоносителя, МПа	0,3	0,3	0,3	0,3	0,3
Максимальное рабочее давление в контуре ГВС, МПа	--/0,6	--/0,6	--/0,6	--/0,6	--/0,6
Номинальное давление природного газа, Па	1300				
Номинальное давление сжиженного газа, Па	1900-2100				
Диапазон разряжения, при котором обеспечивается устойчивая работа котла, Па	3-25	3-40	3-40	3-40	3-40
Температура продуктов сгорания, °С, не менее	110	110	110	110	110
Максимальная температура теплоносителя на выходе из котла, °С	90	90	90	90	90
Удельный расход горячей воды при Δt=25°С, л/мин	--/6****	--/7****	--/8****	--/9****	--/10****
Диаметр дымохода, мм	130	130	130	140	140
Присоединительные размеры патрубка к системе газоснабжения, дюйм	1/2"	1/2"	1/2"	3/4"	3/4"
Присоединительные размеры патрубков к системе отопления, дюйм	2"	2"	2"	2"	2"
Габаритные размеры, мм	- высота	926	926	926	1021
	- ширина	474	474	474	530
	- глубина	538	538	538	622
Масса, кг, не более	- нетто	64/67	68/71	68/71	97/101
	- брутто	66/69	70/73	70/73	105/109

1 Па=0,102 мм.в.ст

* – результат получен в лабораторных условиях

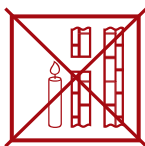
** – максимальная площадь отапливаемого помещения определяется в проекте на систему отопления с учётом всех теплопотерь здания

*** – результат получен расчётным путём

**** – при отключенной системе отопления, наличии циркуляции теплоносителя между подающим и обратным патрубками, максимальной мощности котла, температуре воды на входе в контур ГВС не менее 15°С, а также температуре теплоносителя не менее 85°С

4. ТРЕБОВАНИЯ БЕЗОПАСНОСТИ

- 4.1. Никогда не используйте котел без подсоединения к дымоходу.
- 4.2. Перед началом работ котла убедитесь в том, что дымоход не заблокирован.
- 4.3. Необходимо обеспечить достаточную тягу в дымоходе.



нет тяги

(Не используйте котел!)



слабая тяга

(Не используйте котел!)



недостаточная тяга

(Не используйте котел!)



хорошая тяга

(Котел можно использовать!)

- 4.4. Техническое обслуживание котла должно производиться только специально обученным, квалифицированным персоналом сервисных центров или сотрудниками местного управления газового хозяйства.

Категорически запрещается самовольно устанавливать котел и запускать его в работу, включать котел при отсутствии тяги в дымоходе, пользоваться котлом лицам, не прошедшим инструктаж в местной службе газового хозяйства.

- 4.5. Не устанавливайте котел в помещениях с агрессивными парами или пылью!
- 4.6. Запрещается:
 - разжигать котел, не подключенный к заполненной водой отопительной системе;
 - эксплуатировать котел с неисправной газовой автоматикой;
 - пользоваться горячей водой из отопительной системы, в т. ч. для бытовых нужд;
 - применять огонь для обнаружения утечек газа;
 - зажигать газовую горелку при отсутствии разрежения в топке;
 - изменять конструкцию котла или его частей;
 - подключать дополнительные устройства или оборудование, не указанные в руководстве по эксплуатации без письменного согласия заводом-изготовителем.
- 4.7. При появлении запаха газа необходимо закрыть кран на газопроводе, проветрить помещение, вызвать специалиста из местной службы газового хозяйства по телефону 04 или специализированного сервисного центра. До приезда аварийной службы не включайте электроосвещение, не пользуйтесь газовыми и электрическими приборами, не зажигайте огонь. В случае возникновения пожара немедленно закройте газовые краны, сообщите в пожарную часть по тел. 01 и приступите к тушению имеющимися средствами.
- 4.8. **ВНИМАНИЕ!** В первоначальный период розжига котла на холодных стенках теплообменника и дымовой трубы образуется конденсат. При прогреве котла, теплоносителя и дымовой трубы образование конденсата прекращается.
- 4.9. Не допускается повышение температуры теплоносителя выше 95°C.
- 4.10. При пользовании неисправным котлом или при ненадлежащем использовании котла, может произойти утечка окиси углерода (угарный газ), которая может привести к отравлению, признаками которого являются: головокружение, общая слабость, тошнота, рвота, нарушение двигательных функций. При возникновении вышеуказанных симптомов необходимо вызвать скорую медицинскую помощь.

Котел снабжен датчиком контроля тяги в дымоходе. При возникновении препятствий (попадания посторонних предметов и т. д.) в дымоходе датчик тяги не позволит начать работу отопительного прибора или выключит его во время работы.

НИКОГДА

НЕ ПРОИЗВОДИТЕ САМОСТОЯТЕЛЬНЫХ МАНИПУЛЯЦИЙ С ДАТЧИКОМ ТЯГИ!

5. УСТРОЙСТВО КОТЛА

5.1. Котел представляет собой сварную конструкцию, образующую по всему периметру водяную рубашку, окаймляющую топочную камеру, в которую помещен контур горячего водоснабжения, изготовленный из медной трубки. В нижней части котла, в проеме топочной камеры, установлено газогорелочное устройство с органами управления.

В верхней части котла находится газоотводящий патрубок для удаления продуктов сгорания из топки.

На задней поверхности котла расположены резьбовые патрубки, предназначенные для подключения котла к системе отопления и горячего водоснабжения. Регулирование и поддержание заданной температуры обеспечивается терморегулятором, модулирующим пламя основной горелки, снабженным ручкой с делениями, которая установлена на передней панели горелки.

6. ПОДГОТОВКА К РАБОТЕ

6.1. После подключения котла к системе газоснабжения и заполнения теплоносителем отопительной системы, работники специализированного сервисного центра или местного управления газового хозяйства должны отрегулировать и проверить на срабатывание автоматику безопасности и регулировку температурных режимов, а также проверить герметичность всех резьбовых соединений на газопроводе котла и до него.

6.2. Перед розжигом газовой горелки проверить наличие тяги по п. 4.3. При отсутствии тяги зажигать газогорелочное устройство запрещается.



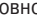

7. ПОРЯДОК РАБОТЫ

Для включения котла необходимо проверить заполнение котла и системы отопления водой, проверить наличие тяги, проконтролировать давление газа в газопроводе – оно должно быть не более 5000 Па. Затем выбрать нужный порядок действий, определяемый мощностью котла и применяемой автоматикой безопасности.



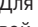

Для газогорелочного устройства ГГУ-30д, ГГУ-35д (см. рис. 1).

ВНИМАНИЕ! В любом случае, при включении газового клапана ВСЕГДА поворачивайте рукоятку 6 в позицию «выключено» (✳) и только затем начинайте розжиг горелки.

7.1. Открыть газовый кран на подводящем газопроводе.

- 7.2. Нажать кнопку подачи газа 3 () и, не отпуская её, нажать кнопку пьезовоспламенителя 5 (). Не отпускать кнопку подачи газа в течение 10-60 сек.
- 7.3. Отпустить кнопку и проверить наличие пламени на пилотной горелке. Если пламени нет, повторить пункт 7.2., увеличивая время удержания кнопки подачи газа.
- 7.4. Для включения основной горелки повернуть рукоятку настройки температуры 6 в положение 2. Максимальная температура 80°C теплоносителя соответствует цифре 7 (при соблюдении условий, указанных в п. 8.4).
- 7.5. Для отключения основной горелки повернуть рукоятку настройки температуры в позицию «выключено» (). При этом будет гореть факел пилотной горелки.
- 7.6. Для полного отключения подачи газа нажать кнопку 4 ().
- 7.7. Регулировка температуры теплоносителя производится вращением рукоятки настройки температуры, при достижении заданной температуры термостат автоматически перекрывает подачу газа, при понижении температуры термостат возобновляет подачу газа.

Для газогорелочного устройства ГГУ-9д, ГГУ-12д, ГГУ-15д, ГГУ-19д, ГГУ-24д (см. рис. 2).

- 7.1. Открыть газовый кран на подводщем газопроводе.
- 7.2. Начальное положение круглой рукоятки управления 3 (рис 3) в позиции «выключено» (). Повернуть рукоятку управления 3 против часовой стрелки в позицию розжига ().
- 7.3. Нажать рукоятку управления до упора и, не отпуская ее в течение 10-60 секунд, нажимать кнопку пьезовоспламенителя 4 до появления пламени на пилотной горелке. После розжига запальной горелки рукоятку управления необходимо удерживать нажатой 60 секунд, затем плавно отпустить, если пламя погаснет – повторить пункт 7.2-7.3., увеличивая время нажатия рукоятки управления 3, не ранее, чем через 1 минуту (или после самопроизвольного щелчка внутри автоматики).
- 7.4. Для включения основной газовой горелки повернуть рукоятку управления 3 против часовой стрелки до позиции 1-7. Максимальная температура 80 °С теплоносителя соответствует цифре 7 на рукоятке управления (при соблюдении условий п. 8.4).
- 7.5. Для отключения основной газовой горелки повернуть рукоятку управления 3 по часовой стрелке до позиции (). При этом на пилотной горелке будет гореть факел.
- 7.6. Для полного отключения подачи газа на пилотную и основную горелку повернуть рукоятку управления по часовой стрелке в позицию «выключено» ().

Для газогорелочного устройства ГГУ-40, ГГУ-45 (см. рис. 2.1).

ВНИМАНИЕ! Убедитесь что ручка управления находится в позиции «выключено»

- 7.1. Установка ручки управления в требуемое положение производится путем легкого нажатия и поворота в нужное положение.
- 7.2. В исходном (выключенном) положении ручка управления находится в положении «точка». Пилотная и основные горелки погашены (подача газа к ним заблокирована).
- 7.3. Для розжига пилотной горелки ручка управления переводится в положение «искра».
- 7.4. В этом положении ручка управления удерживается **нажатая до упора**, одновременно нажимается (при необходимости несколько раз) кнопка пьезовоспламенителя, пока не загорится пилотная горелка (см. в смотровое окно). После того как загорится пилотная горелка, ручка **удерживается в нажатом состоянии не менее 30 секунд**, после чего ручка отпускается и переводится в положение «**факел**». При первом пуске котла необходимо держать котёл на пилотной горелке не менее 3 минут, после чего переводить в положение «факел». При переводе ручки управления в положение «**факел**», подача газа к главной горелке разблокируется.

- 7.5. **Выключение аппарата** производится путем поворота ручки в положение «точка». При этом пилотная и основные горелки (если горят) погаснут.
- 7.6. Если ручка управления после перевода в положение «точка» сразу же устанавливается в положение «искра», то горелка **не зажжется**, пока не разблокируется так называемый внутренний замок автоматики. **Блокировка снимается** автоматически после остывания термопары (**примерно через 60 сек**) после перевода ручки в положение «точка».
- 7.7. Регулировка температуры теплоносителя осуществляется ручкой регулятора температуры на корпусе котла.

8. УКАЗАНИЯ ПО МОНТАЖУ, ТЕХНИЧЕСКОЕ ОБСЛУЖИВАНИЕ

- 8.1. Объем помещения, в котором устанавливается котел, должен быть не менее 8 м³. Расстояние между облицовкой котла и стенами должно быть не менее:
 - 150 мм сзади;
 - 100 мм справа и слева;
 - 1000 мм спереди.
- 8.2. В помещении, в котором устанавливается котел, необходимо предусмотреть естественную вентиляцию.
- 8.3. При монтаже котла к отопительной сети необходимо на пол уложить лист негорючего теплоизолирующего материала, сверху – лист железа, на него установить котел.
- 8.4. Соединения котла с системой отопления и газовой магистралью должны быть резьбовыми, позволяющими в случае необходимости отсоединять котел.
Если котел устанавливается взамен старого котла, необходимо обязательно промыть трубопроводы и радиаторы системы отопления от отложений ржавчины, накипи и осадка. При невыполнении данных требований продукты отложений (ржавчина, осадок) переносятся в котел, что значительно усложняет циркуляцию теплоносителя и снижает теплоотдачу котла. В данном случае претензии относительно температурных показателей теплоносителя при работе котла заводом-изготовителем не принимаются. Подключение к газопроводу должно производиться через диэлектрическую изолирующую вставку.
При повышенных теплотратах помещения (толщина внешних стен дома, цельность окон и дверей, разводка труб системы отопления в мансардах, чердаках, которые не утеплены, превышение его площади или значительном превышении емкости теплоносителя – количество радиаторов, труб) от установленных стандартами, температура теплоносителя может не достигать 80 °С, что не означает брак котла.
Средние расчетные показатели количества теплоносителя в системе отопления:
 1. Дом с четырьмя внешними стенами.
 2. Толщина стен из глиняного кирпича 51 см (два кирпича), либо деревянный дом, обложенный кирпичом.
 3. Высота потолков 2,6 м.
 4. Радиаторы чугунные МС-140.
 5. Отапливаемое помещение:
80 м² – не менее 45 секций, 100 м² – не менее 55 секций, 120 м² – не менее 65 секций, 160 м² – не менее 87 секций, 200 м² – не менее 110 секций, 300 м² – не менее 170 секций.
6. Емкость теплоносителя в системе отопления не должна превышать: КСГ-7,5 – 110 литров, КСГ-10 – 150 литров, КСГ-12,5 – 180 литров, КСГ-16 – 240 литров, КСГ-20 – 300 литров, КСГ-25 – 375 литров, КСГ-30 – 450 литров, КСГ-40 – 600 литров.
- 8.5. При наполнении или подпитке системы отопления давление воды не должно превышать рабочее. Для соблюдения этого условия установите сбросной предохранительный клапан на давление, не превышающее рабочее давление воды (см. таблицу 1), на расстоянии не более 150 мм от места присоединения вентиля для заполнения системы отопления.

- 8.6. Расширительный бачок устанавливается в верхней точке главного стояка, желательно в отапливаемом помещении. Запрещается устанавливать вентиль на сигнальной трубе (рис. 3).
- 8.7. Горизонтальные участки трубопроводов системы отопления необходимо выполнять с уклоном не менее 10 мм на 1 м в сторону отопительных радиаторов и от них к котлу. Это делается с целью обеспечения свободного выхода воздуха при заполнении системы водой и исключает возникновение воздушных пробок.
- 8.8. Трубопроводы, отопительные радиаторы и места их соединений должны быть герметичными, подтеки воды не допускаются.
- 8.9. Не сливайте воду из котла и системы отопления в неотапительный период, т. к. это приводит к ускоренному коррозированию и преждевременному выходу котла из строя. Добавляйте воду в расширительный бачок по мере её испарения.
- 8.10. После окончания отопительного сезона для получения горячей воды от котла КСГВ необходимо перекрыть шаровой кран 4 (рис. 4) и открыть кран 8 (рис. 4). После наступления отопительного сезона необходимо поступить в обратном порядке, т. е., закрыть кран 8 и открыть кран 4 (рис. 4).
- 8.11. Для исключения засорения (загрязнения) котла и отопительной системы на обратном трубопроводе перед котлом рекомендуется установить шлакоотделитель (шлакоосборник, грязесборник) и производить его периодическую чистку.
- 8.12. Наблюдение за работой котла возлагается на владельца, который обязан содержать его в чистоте и исправном состоянии, своевременно производить проверку и чистку дымохода.
- 8.13. Ежегодный профилактический осмотр, обслуживание и ремонт котла должны производить только квалифицированные работники местного управления газового хозяйства или организация, обслуживающая бытовые газовые приборы.
- 8.14. Запрещается эксплуатация котла при заполнении отопительной системы этиленсодержащей жидкостью. Для заполнения системы отопления и горячего водоснабжения не допускается использовать теплоноситель жёсткостью выше 5 ммоль экв/л * и физическими свойствами отличными от нейтральных свойств воды (в том числе текучести, плотности и температуры кипения). Несоблюдение данных требований влечёт за собой прекращение гарантийных обязательств.

* Жесткость воды выражают в ммоль экв/л (1 ммоль экв/л соответствует 20,04 мг/л катионов Ca_2^+ или 12,16 мг/л катионов Mg_2^+). Различают воду мягкую (общая жесткость до 2 ммоль экв/л), средней жесткости (2-10 ммоль экв/л) и жесткую (более 10 ммоль экв/л).

УСТРОЙСТВО КОТЛА С ГАЗОГОРЕЛОЧНЫМИ УСТРОЙСТВАМИ ГГУ-30Д, ГГУ-35Д

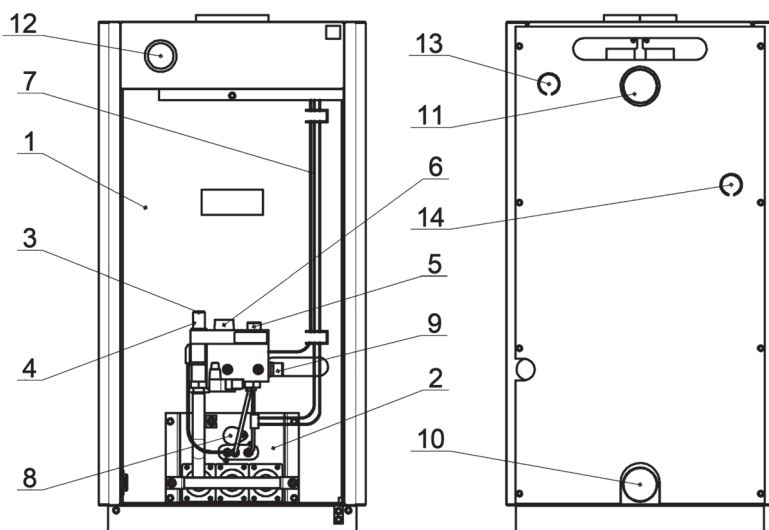





Рис 1.

1. Котел.
2. Газогорелочное устройство.
3. Кнопка подачи газа на пилотную горелку ().
4. Кнопка выключения ().
5. Пьезовоспламенитель ().
6. Рукоятка настройки температуры.
7. Трубка термодатчика.
8. Смотровое окно.
9. Штуцер для подключения газа.
10. Вход отопительной воды.
11. Выход отопительной воды.
12. Указатель температуры.
13. Выход воды горячего водоснабжения.
14. Вход воды горячего водоснабжения.

УСТРОЙСТВО КОТЛА С ГАЗОГОРЕЛОЧНЫМИ УСТРОЙСТВАМИ ГГУ-9Д, ГГУ-12Д, ГГУ-15Д, ГГУ-19Д, ГГУ-24Д

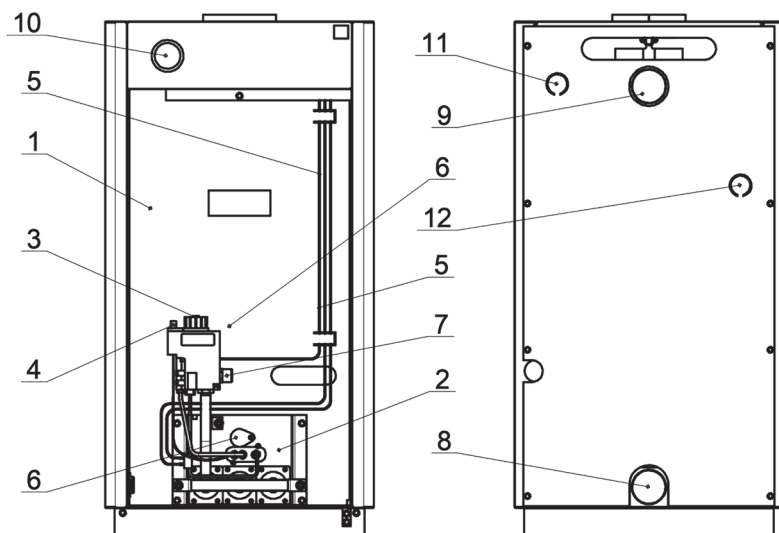


Рис 2.

1. Котел.
2. Газогорелочное устройство.
3. Рукоятка управления температурой, имеющая позицию «выключено» (●) и позицию «розжиг» (подача газа на пилотную горелку (✱)).
4. Пьезовоспламенитель.
5. Трубка термодатчика.
6. Смотровое окно.
7. Штуцер для подключения газа.
8. Вход отопительной воды.
9. Выход отопительной воды.
10. Указатель температуры.
11. Выход воды горячего водоснабжения.
12. Вход воды горячего водоснабжения.

УСТРОЙСТВО КОТЛА С ГАЗОГОРЕЛОЧНЫМИ УСТРОЙСТВАМИ ГГУ-40, ГГУ-45

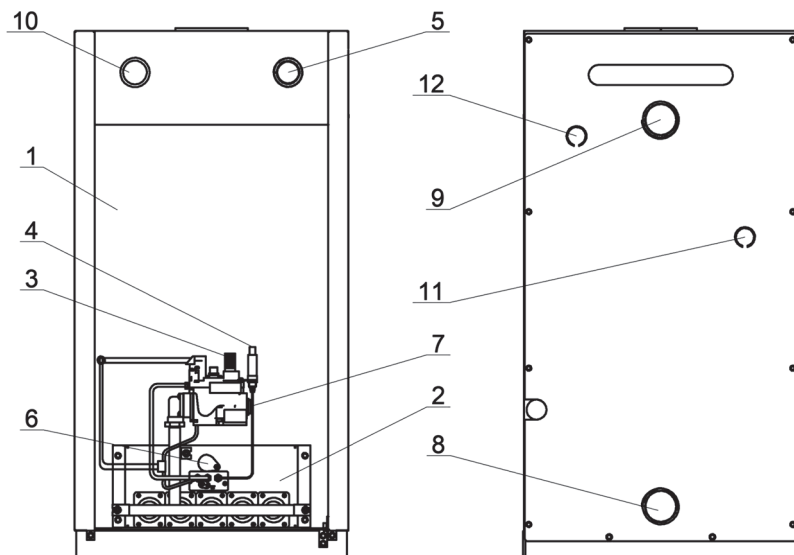


Рис 2.1.

1. Котел.
2. Газогорелочное устройство.
3. Ручка управления.
4. Пьезовоспламенитель.
5. Регулятор температуры.
6. Смотровое окно.
7. Штуцер для подключения газа.
8. Вход отопительной воды.
9. Выход отопительной воды.
10. Указатель температуры.
11. Вход воды горячего водоснабжения.
12. Выход воды горячего водоснабжения.

ПРИМЕРНЫЕ СХЕМЫ МОНТАЖА СИСТЕМЫ ОТОПЛЕНИЯ *

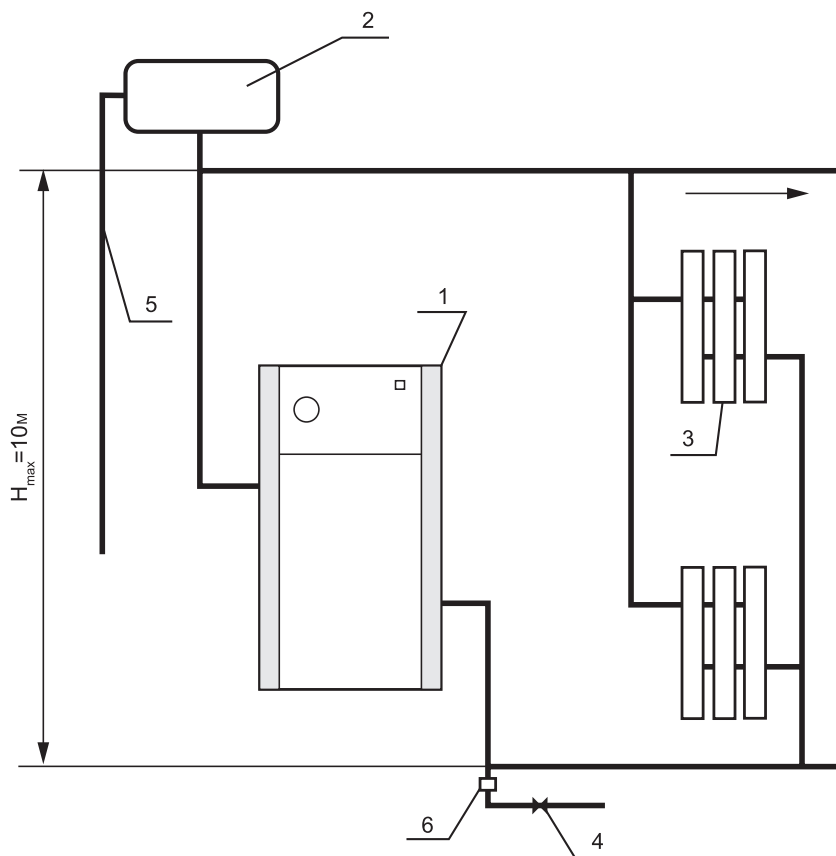


Рис 3.

1. Котел.
2. Расширительный бачок.
3. Радиатор отопления.
4. Кран для слива и заполнения отопительной системы.
5. Сигнальная труба.
6. Сбросной предохранительный клапан.

* Данные схемы являются примерными. Проект системы отопления должен разрабатываться специализированной организацией.

ПРИМЕРНАЯ СХЕМА МОНТАЖА СИСТЕМЫ ОТОПЛЕНИЯ *

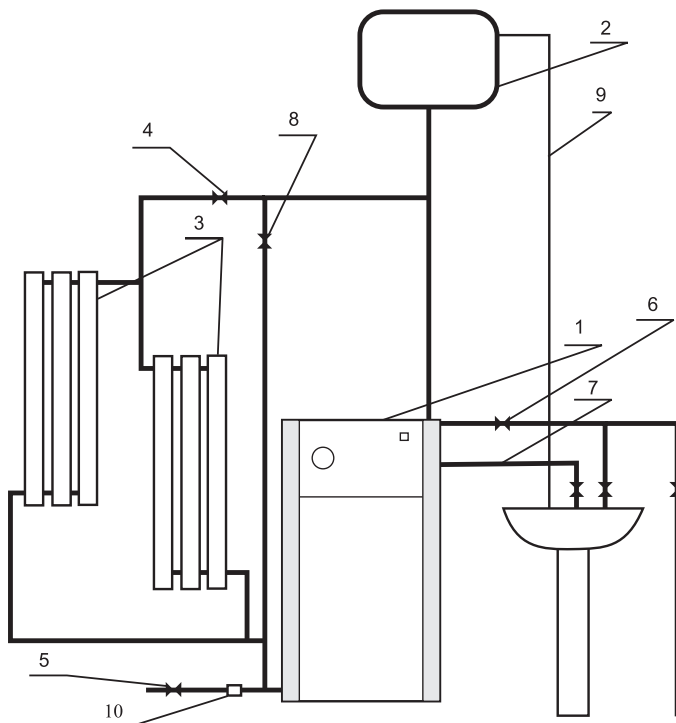


Рис 4.

1. Котел.
2. Расширительный бачок.
3. Радиаторы отопления.
4. Шаровой кран для отключения отопления на летний период.
5. Кран для слива и заполнения системы.
6. Кран холодной воды горячего водоснабжения.
7. Выход горячей воды.
8. Шаровой кран зима-лето.
9. Сигнальная труба.
10. Сбросной предохранительный клапан.

* Данная схема является примерной. Проект системы отопления должен разрабатываться специализированной организацией.

ПРИМЕРНАЯ СХЕМА МОНТАЖА СИСТЕМЫ ОТОПЛЕНИЯ *

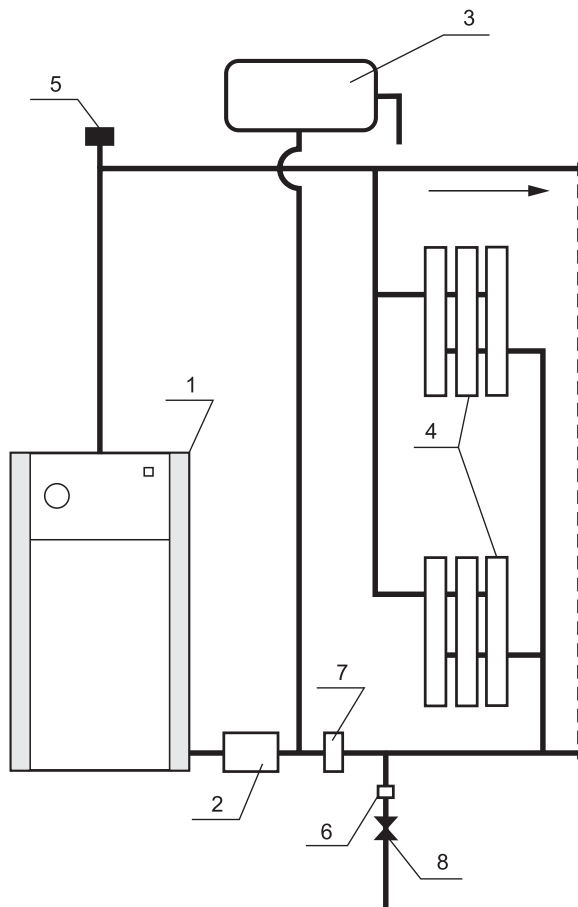


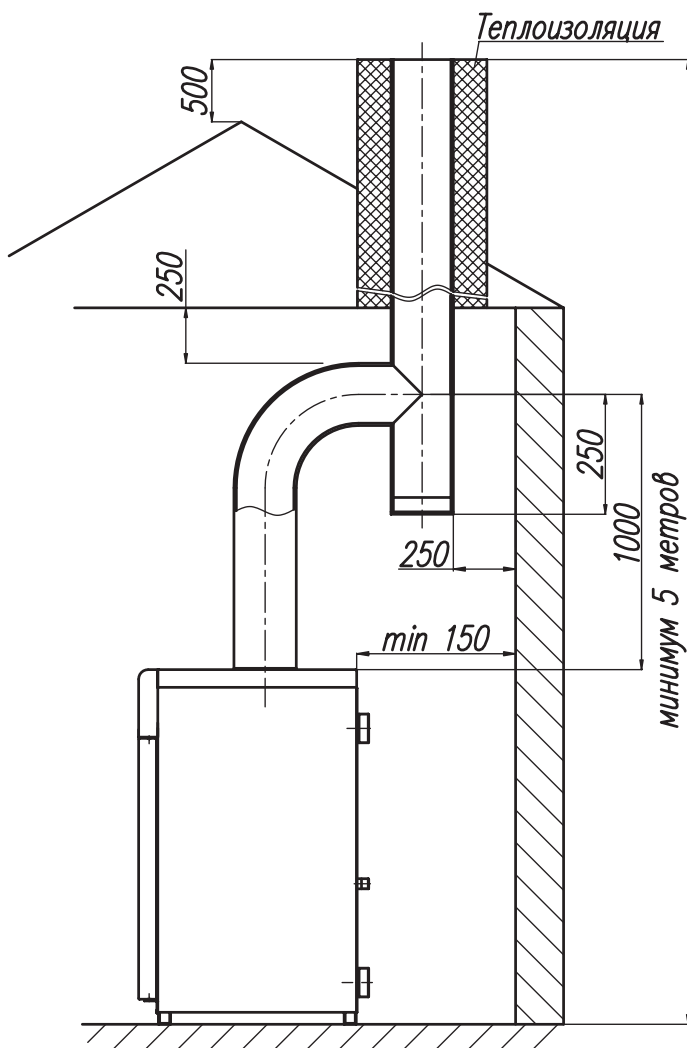
Рис 5.

1. Котел.
2. Циркуляционный насос.
3. Расширительный бак.
4. Радиаторы отопления.
5. Автоматический сбросник воздуха.
6. Сбросной предохранительный клапан на 1,5 атм.
7. Шлакоотделитель.
8. Кран для заполнения и слива системы отопления.

* Данная схема является примерной. Проект системы отопления должен разрабатываться специализированной организацией.



СХЕМА МОНТАЖА ДЫМОХОДА КОТЛА



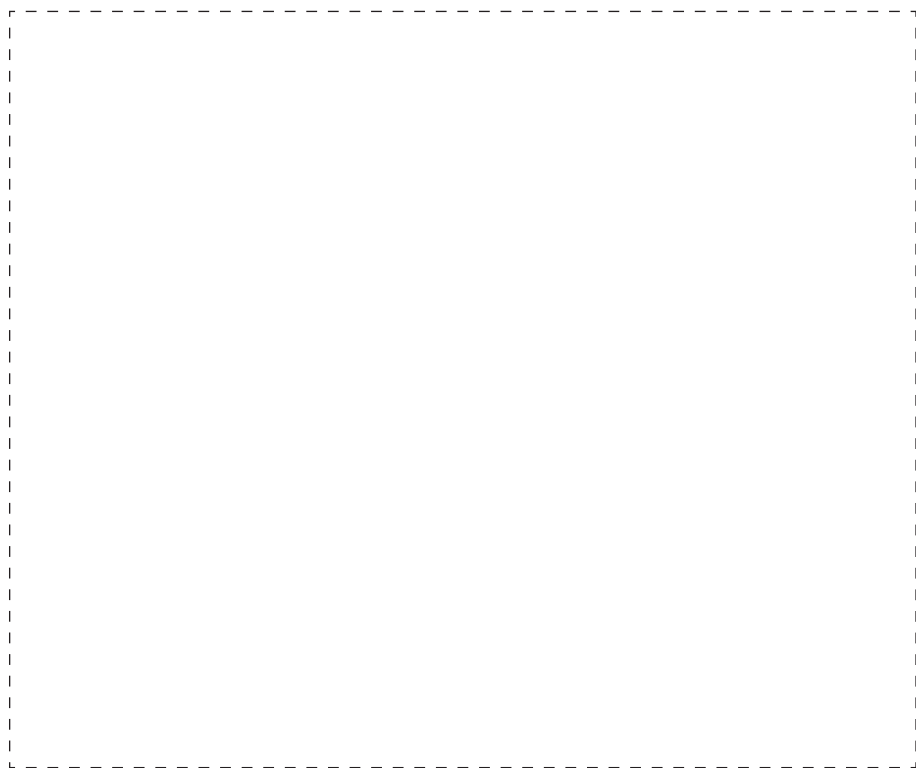
9. ГАРАНТИЙНЫЕ ОБЯЗАТЕЛЬСТВА

- 9.1. Гарантийный срок эксплуатации котла при выполнении обязательного ежегодного профилактического обслуживания и соблюдении потребителем условий транспортировки, хранения, монтажа и эксплуатации — 36 месяцев со дня продажи.***
- 9.2. В случае отказа в работе котла в течение гарантийного срока эксплуатации при соблюдении требований п. 9.1. потребитель имеет право на бесплатный ремонт, а в случае заводского брака теплообменника – замену котла. Гарантийный ремонт котла производится специализированными сервисными центрами или службами газового хозяйства. По результатам ремонта оформляется талон на гарантийный ремонт.
- 9.3. Предприятие-изготовитель не несет ответственности и не гарантирует работу котла в случаях:
- несоблюдения правил установки и эксплуатации;
 - если монтаж и ремонт котла проводились лицами или организациями на это не уполномоченными;
 - если не заполнен контрольный талон на установку котла (нет печати организации);
 - если в гарантийном талоне отсутствует штамп торгующей организации и дата продажи;
 - если не проводилось обязательное ежегодное обслуживание котла;
 - при механических повреждениях и нарушениях пломб;
 - при образовании накипи и прогара на стенах теплообменника.
- 9.4. Срок службы котла 15 лет.
- 9.5. Предприятие оставляет за собой право вносить изменения, не ухудшающие эксплуатационных характеристик.
- 9.6. Работы, связанные с техническим и профилактическим обслуживанием, не являются гарантийными.
- 9.7. Предприятие-изготовитель не несёт ответственности за какие-либо повреждения, связанные с использованием в котле (аппарате) комплектующих и запасных частей других производителей.

10. ПРАВИЛА УПАКОВКИ, ТРАНСПОРТИРОВАНИЯ, ХРАНЕНИЯ

- 10.1. Котлы поставляются в упаковке предприятия-изготовителя.
- 10.2. Котлы транспортируются автомобильным, водным и железнодорожным транспортом в соответствии с правилами перевозки грузов, действующими на конкретном виде транспорта.
- 10.3. Котлы транспортируются только в вертикальном положении, резкие встряхивания и кантовка не допускаются. При транспортировке необходимо предусмотреть надежное закрепление котлов от горизонтальных и вертикальных перемещений.
- 10.4. Упакованные котлы должны складироваться вертикально: КСГ-7,5...16 — не более 2 рядов, КСГ-20...40 — не более 1 ряда.
- 10.5. Неустановленные котлы хранятся в упаковке предприятия-изготовителя. Условия хранения котлов в части воздействия климатических факторов – 4 ГОСТ 15150-86.

* Согласно п.2 ст. 19 Закона РФ «О защите прав потребителей»: «Гарантийный срок товара, а также срок его службы исчисляется со дня передачи товара потребителю, если иное не предусмотрено договором. Если день передачи установить невозможно, эти сроки исчисляются со дня изготовления товара.»



12. ВОЗМОЖНЫЕ НЕИСПРАВНОСТИ И МЕТОДЫ ИХ УСТРАНЕНИЯ

Наименование неисправностей	Вероятная причина	Метод устранения
1. Отключается основная горелка	А. Недостаточное разрежение в дымоходе, забит дымоход Б. Нарушена регулировка исходящего давления газа с газовой автоматики на основную и пилотную горелку	А. Очистить дымоход Б. Произвести регулировку исходящего давления газа с газовой автоматики на основную и пилотную горелку
2. Утечка газа в местах соединения	Износились прокладки, ослабли резьбовые соединения	Закрыть газовый кран на газопроводе. Вызвать работников газовой службы
3. Пламя горелки удлиненное, красно-оранжевого цвета	А. Недостаточная тяга в дымоходе Б. Забились горелки	А. Прочистить дымоход Б. Прочистить горелки
4. Отсутствует циркуляция воды в системе (вода в котле горячая, а в радиаторах холодная)	А. Недостаточное количество воды в системе Б. Нет уклонов труб системы	А. Заполнить систему Б. Выполнить монтаж трубопроводов системы согласно п. 6.8 настоящего руководства
5. Отключился котел	Временно прекращена подача газа	Закрыть газовый кран на газопроводе

**13. ОТМЕТКИ О ПРОВЕДЕНИИ ЕЖЕГОДНОГО ТЕХНИЧЕСКОГО
И ПРОФИЛАКТИЧЕСКОГО ОБСЛУЖИВАНИЯ**

Дата	Наименование организации	Подпись, штамп



14. КОНТРОЛЬНЫЕ ТАЛОНЫ

КОНТРОЛЬНЫЙ ТАЛОН НА МОНТАЖ

1. Дата монтажа _____
2. Кем произведен монтаж _____

3. Штамп монтажной организации _____ «__» _____ 20__ __ год

КОНТРОЛЬНЫЙ ТАЛОН НА ПРОВЕДЕНИЕ ПУСКОНАЛАДОЧНЫХ РАБОТ

1. Дата _____
2. Адрес _____
3. Наименование обслуживающей организации _____

4. Кем произведены (на месте установки) регулировка
и наладка котла _____

5. Дата пуска газа _____
6. Кем произведен пуск газа и инструктаж _____

7. Подпись лица, заполнившего талон _____
8. Подпись абонента _____ «__» _____ 20__ __ год
9. Штамп организации _____ «__» _____ 20__ __ год

15. СВЕДЕНИЯ ОБ УТИЛИЗАЦИИ

После завершения эксплуатации котёл необходимо демонтировать, выполнив следующие операции:

- перекрыть запорные краны на трубопроводах системы отопления, слить воду из котла (при отсутствии запорных кранов слить воду из всей системы отопления);
- перекрыть запорный газовый кран;
- отсоединить трубопроводы системы отопления, ГВС и газа.

Необходимо помнить, что котёл является потенциально травмоопасным объектом! Поэтому при утилизации необходимо максимально обеспечить безопасность для окружающих.

Демонтированный котёл рекомендуется сдать в специализированную организацию.



КОРЕШОК ТАЛОНА

на гарантийный ремонт котла _____ 20__ г. Представитель организации
Изыят « ____ » _____

ГАРАНТИЙНЫЙ ТАЛОН №1
ООО «ЛЕМАКС»
г. Таганрог, Ростовская область,
Николаевское шоссе, 10 «в», тел./факс.: (8634) 31-23-45
ТАЛОН № _____

Заводской номер _____
Модель котла _____
Фирма-продавец _____
« ____ » _____ 20__ г.

Штамп магазина

Владелец и его адрес _____

Выполнены работы по устранению неисправностей:

Представитель организации _____

(ФИО, дата)

Владелец (подпись) _____

Штамп организации _____

(подпись)

« ____ » _____ 20__ г.

КОРЕШОК ТАЛОНА

на гарантийный ремонт котла _____ 20__ г. Представитель организации
Изыят « ____ » _____

ГАРАНТИЙНЫЙ ТАЛОН №2
ООО «ЛЕМАКС»
г. Таганрог, Ростовская область,
Николаевское шоссе, 10 «в», тел./факс.: (8634) 31-23-45
ТАЛОН № _____

Заводской номер _____
Модель котла _____
Фирма-продавец _____
« ____ » _____ 20__ г.

Штамп магазина

Владелец и его адрес _____

Выполнены работы по устранению неисправностей:

Представитель организации _____

(ФИО, дата)

Владелец (подпись) _____

Штамп организации _____

(подпись)

« ____ » _____ 20__ г.



16. СЕРВИСНЫЕ ЦЕНТРЫ

Регион	Населённый пункт	Сервисный центр	Телефонный номер	
Алтайский край	Барнаул	Барнаулгоргаз	+7 (3854) 30-44-04	
	Барнаул	Газпром газораспредел. Барнаул	+7 (3852) 28-20-00	
	Барнаул	Единая Служба Газга	+7 (800) 700-18-32, +7 (800) 250-18-32	
	Бийск	Барнаулгоргаз	+7 (3852) 28-40-00	
Архангельская обл. Астраханская обл.	Новоалтайск	Новоалтайскгоргаз	+7 (38532) 5-63-93, 60-04-20	
	Котлас	ООО «СтройГазСервис»	+7 (81837) 2-66-14, +7 (921) 812-85-76	
Белгородская область	Астрахань	КВ - Сервис	+7 (8512) 29-62-40	
	Белгород	ИП Шершугин Радик Равильевич	+7 (906) 608-02-04, +7 (904) 086-22-05	
	Белгород	ИП Шершугин Е. В.	+7 (903) 642-00-03	
	Белгород	ИП Уколов В. Д.	+7 (4722) 20-14-35, +7 (919) 286-75-05	
	Белгород	ИП Гринев Ю.И.	+7 (4722) 50-05-58, +7 (903) 642-05-58	
	Белгород	СЦ Инвест	+7 (4722) 23-19-19, +7 (910) 737-22-10	
	Вапуйки	Аква Терм	+7 (47236) 3-77-18	
	Волоконовка	ИП Потарь Андрей Викторович	+7 (47235) 5-03-83, +7 (920) 556-05-99	
	Губкин	ГазОскол	+7 (980) 385-69-00	
	Губкин	ИП Шилов А.В.	+7 (47241) 7-00-88, +7 (910) 366-00-88	
	Губкин	ГазСтрой арант	+7 (904) 093-71-69	
	Губкин	ИП Соколов Захар Борисович	+7 (47241) 2-23-32	
	Дубовое	ВИД	+7 (910) 320-43-15	
	Октябрьский	ИП Свицунов М. В.	+7 (920) 570-73-67	
	Брянская область	Старый Оскол	ГазСтрой арант	+7 (910) 327-85-88
Старый Оскол		ИП Колесник М.В.	+7 (4725) 32-56-54, +7 (960) 620-93-69	
Старый Оскол		ИП Трубченинов И.П.	+7 (4725) 43-00-27, +7 (905) 678-80-82, +7 (903) 642-30-71	
Старый Оскол		Термо Люкс (ИП Пушкарь А.В.)	+7 (4722) 50-05-58, +7 (927) 567-57-47	
Старый Оскол		ЮРГАЛБЯНС	+7 (920) 585-52-64	
Старый Оскол		техноЦентр	+7 (918) 284-5-77, +7 (904) 532-93-83	
Брянск		Газсервис	+7 (4832) 51-44-74	
Гусь-Хрустальный		ИП Зайчикова Н.А.	+7 (49241) 2-62-53, +7 (49241) 2-62-53, +7 (900) 475-57-23	
Владимир		Аванпост	+7 (4922) 32-22-10	
Владимирская область		Карабаново	Тепло Дар	+7 (49244) 5-10-09, +7 (904) 254-29-86
	г. Колыутино	ИП Калашников Сергей Анатольевич	+7 (920) 912-11-55, 912-11-66, 912-11-77, 912-11-88, 912-11-99	
	Гусь-Хрустальный	ГРЦ ДАВ	+7 (910) 915-91-91, +7 (905) 145-86-67	
	Юрьев-Польский	Теплотехника	+7 (920) 908-88-34, +7 (920) 911-54-55	
	Волгоград	Ремгаз-В	+7 (905) 334-06-05, +7 (917) 833-11-40	
	Волгоград	ИП Мочилин Алексей Николаевич	+7 (8442) 50-19-93, +7 (937) 550-49-21	
	Волгоград	Универсалпроектсервис	+7 (8442) 62-49-98, 62-49-34	
	Волгоград	Волгоград азСервис	+7 (8442) 56-42-40, +7 (903) 370-21-16	
	Жиринск	ИП Кадаров Вячеслав Тагирович	+7 (909) 380-09-43, +7 (84484) 5-56-07	
	Камышин	Газ-Сервис	+7 (84457) 5-04-38, +7 (927) 567-81-778	
Волгоградская область	Камышин	ИП Трегубова Е. В.	+7 (84457) 5-05-60, +7 (927) 518-26-84	
	Котово	Титов Николай Васильевич ИП	+7 (937) 568-88-00	
	Котово	КотовоГазСтройСервис	+7 (84455) 4-49-79, 2-11-21, +7 (937) 732-84-27	
	Котово	ГазРемСтрой	+7 (937) 538-68-68	
	Котово	Термес Сервис	+7 (937) 337-17-16	
	Фролово	ИП Мурадян Тигран Эдуардович	+7 (909) 380-70-60, +7 (906) 451-50-50	
	Фролово	Велес	+7 (84465) 4-12-10, +7 (905) 390-45-15	
	х. Петровский	ИП Сиянов Андрей Михайлович	+7 (904) 775-87-08, +7 (961) 681-81-21, +7 (904) 752-40-81	
	Вологодская область	Вологда	Газпром газораспредел. Вологда	+7 (8172) 76-89-92, 76-89-99
		Вологда	ИП Ухабинин И.В.	+7 (921) 428-48-81, +7 (921) 838-80-88
Шекснинск		ООО «ГАЗ»	+7 (952) 989-59-97	
Бутурлиновка		ИП Горлов Н.И.	+7 (47361) 2-11-51, +7 (915) 588-43-08	
Воронежская область	Воронеж	Компания АКИ	+7 (4732) 77-49-99	
	Воронеж	ИП Комельский А.В.	+7 (4732) 39-83-83, 58-54-20, +7 (910) 241-32-66	
	Воронеж	Лаборатория света	+7 (4732) 54-68-87	
	Воронеж	Ферлантон А.С. ИП	+7 (953) 119-07-72	
Ивановская область	Лискин	ИП Солонников В.И. Термосистемы	+7 (47391) 4-17-55	
	Россошь	ИП Попов И.В.	+7 (47396) 4-74-78	
	Иваново	ИП Турцев А.К.	+7 (910) 680-24-34, +7 (961) 244-75-33	
	Кинешма	ИП Журавлев И.Н.	+7 (910) 998-53-87, +7 (906) 618-06-91	
Калужская область	Шуя	МИР ТЕПЛА	+7 (493511) 3-71-20, +7 (920) 678-50-25	
	Таруса	ИП Каренков А.С.	+7 (951) 415-52-36	
Кировская область	Киров	ПКП ГазТеплоСтрой	+7 (8332) 62-96-19	
	Киров	Технология Тепла	+7 (8332) 56-30-30, 21-30-31	
Костромская область	Кострома	Газтехсервис	+7 (4942) 42-31-72	
	Кострома	Теплосфера	+7 (4942) 30-21-32	
	Черехта	ТеплоГазСервис	+7 (910) 950-94-62	
	Белая Глина	ИП Локмов Владимир Пантелеевич	+7 (918) 636-64-09	
	Гелендижк	ИП Куксов Иван Сергеевич	+7 (918) 055-55-41, +7 (928) 255-55-41	
	Горячий Ключ	ИП Кручинин С.В.	+7 (86159) 3-58-98, +7 (918) 242-99-79	
	Каневская	ГАЗТЕПЛОКОМ	+7 (86164) 7-98-75, +7 (988) 404-41-04	
	Кореновск	ИП Левинская М.А.	+7 (86142) 4-01-75, +7 (989) 819-74-80, +7 (918) 624-03-98	
	Краснодар	ИП Кадаров Денис Викторович	+7 (921) 203-23-21, +7 (901) 291-41-38	
	Краснодар	Отопление-Сервис Краснодар	+7 (938) 424-24-43, +7 (960) 479-62-79	
Краснодарский край	Краснодар	Теплотехника	+7 (861) 266-02-02, +7 (800) 100-22-40	
	Краснодар	Сантехгазсервис	+7 (953) 115-08-32, +7 (967) 617-38-03	
	Краснодар	Аквастарт-Сервис	+7 (861) 279-08-09, +7 (918) 355-71-61	
	Краснодар	Сантехмонтаж Плюс	+7 (861) 228-10-69	
	Краснодар	Аквастерм Сервис	+7 (861) 292-55-75	
	Курганник	Мастер Сервис	+7 (86147) 2-70-50, 2-71-78	
	Новороссийск	СанТехМонтаж-Б	+7 (8617) 76-60-59, +7 (918) 350-65-67	
	Новороссийск	ИП Малов С.С.	+7 (988) 769-99-58	
	ст. Ленинградская	Галюк Владимир Геннадьевич ИП	+7 (961) 521-80-08	
	Сочи	КРАФТ	+7 (86222) 295-93-59, +7 (928) 456-93-59	
Курская область	Сочи	ИП Пилигина Ю. П.	+7 (938) 444-50-78	
	Славянск-на-Кубани	ИП Лыжняев Александр Викторович	+7 (918) 334-50-44	
	Темрюк	Темрюкрайгаз	+7 (86148) 4-16-34, +7 (918) 211-77-54	
	Тихорецк	ИП Ключкин В.В.	+7 (86196) 7-34-44, +7 (918) 157-34-44	
	Курган	Высотник и Ко	+7 (3522) 55-81-12, +7 (912) 835-81-12	
	Шадринск	ИП Григорьева Елена Александровна	+7 (912) 925-04-54	
	Шадринск	Газоик	+7 (35253) 7-40-56	
	Курск	ИП Торянский И.А.	+7 (4712) 30-92-09, +7 (951) 334-01-89, +7 (906) 692-02-46	
	Курск	ГАЗКОМФОРТСЕРВИС	+7 (4712) 30-92-09, +7 (903) 870-23-28	
	Медвенка	ИП Мальхин Н.С.	+7 (910) 313-29-46, +7 (950) 872-97-99	
Курская область	Обоянь	ИП Мальхин Н.С.	+7 (910) 313-29-46, +7 (950) 872-97-99	
	Обоянь	ИП Торянский И.А.	+7 (951) 334-01-89, +7 (906) 692-02-46	
	Обоянь	ИП Головина Т.Ю.	+7 (961) 181-80-20	
	Полянский	ИП Котельнический Д. А.	+7 (4712) 31-28-70, +7 (910) 731-28-70	
	Санкт-Петербург	Котлы в дом	+7 (812) 921-35-52	
Ленинградская область	Санкт-Петербург	ИП Милованов Э.Б.	+7 (812) 981-88-47, +7 (911) 958-76-73	
	Санкт-Петербург	ЭнергоМонтажСервис	+7 (921) 422-03-47	

Регион	Населённый пункт	Сервисный центр	Телефонный номер
Липецкая область	Елец	Теплотряд	+7 (47467) 4-31-41, 2-71-70
	Липецк	ИП Пугилин Лев Леонидович	+7 (4742) 52-70-02, +7 (958) 189-86-86, +7 (962) 352-70-02
	Усманы	Дельтагазтрейдинг	+7 (47472) 4-05-20, 2-17-32
	Евдашино	Проект-Сервис Групп	+7 (495) 777-60-10
	Воскресенск	СВС-Сервис	+7 (495) 544-82-03
Московская область	Ивантеевка	Проект-Сервис Групп	+7 (495) 777-60-10
	Истра	Строй Инженер Монтаж	+7 (49831) 4-12-44, +7 (966) 130-66-09
	Коломна	Теплос	+7 (496) 613-69-65, +7 (915) 213-35-95
	Королев	Проект-Сервис	+7 (495) 777-69-10
	Красково	ИП Какова Б. А.	+7 (963) 616-30-03, +7 (926) 822-32-00
	Кубинка	СВС-Сервис	+7 (499) 503-11-67
	Москва	ГОРСЕРВИС	+7 (495) 788-77-39
	Реутов	Проект-Сервис	+7 (495) 777-60-10
	Рошаль	ИП Рязанова О. В.	+7 (926) 738-99-95, +7 (985) 898-03-44
	Аязмас	ГарантГазСервис	+7 (908) 239-73-94, +7 (950) 354-16-39, +7 (83147) 2-22-06
	Бор	Теплосервис	+7 (83159) 7-40-22, +7 (950) 358-44-11
	Богородск	Фирма Неотон	+7 (83170) 2-36-90, 2-16-09, 3-04-87
	Городец	ТеплогазСнабжение	+7 (83161) 9-12-57, +7 (902) 30-11-747
	Дзержинск	ГорГаз	+7 (910) 006-05-80, +7 (8313) 23-36-62, 23-46-66
	Дзержинск	ОЦ Радуга	+7 (8313) 28-06-66, 28-14-20, +7 (906) 351-89-00, +7 (930) 801-06-06
Нижегородская область	Завольжье	Монтажсервис	+7 (904) 392-55-49, +7 (908) 72-39-360
	Ковернино	ТеплогазСнабжение	+7 (904) 797-65-05
	Нижний Новгород	ИП Петров Сергей Борисович	+7 (905) 666-57-01
	Нижний Новгород	ИП Дороднов Игорь Валентинович	+7 (906) 363-50-00
	Нижний Новгород	Сити Сервис	+7 (911) 292-90-33, 202-90-44, 202-90-31
Новгородская область	Семенов	ТеплогазСнабжение	+7 (920) 111-55-57
	Сокольское	ТеплогазСнабжение	+7 (951) 901-77-05, +7 (902) 786-20-44
	Чкаловск	ТеплогазСнабжение	+7 (83160) 4-17-48, +7 (920) 040-03-19
	Боровичи	Газпром газораспр. в Новгород в г. Боровичи	+7 (81664) 4-82-54, 4-14-19
	Старая Русса	Газпром газораспр. в Новгород	+7 (81652) 5-66-16
Новосибирская область	Новосибирск	СКС	+7 (383) 779-17-99, +7 (383) 311-07-74
	Верх-Тулун	Инженерные сети Сервис	+7 (383) 303-07-02
Омская область	Омск	ЦГС-Сервис	+7 (3812) 95-61-49
	Омск	ИП Швайчук М. В.	+7 (913) 680-78-90, +7 (904) 588-89-58
	Омск	Омскоблгаз	+7 (3812) 27-66-08, 27-66-02
	Абдулино	Газпром газораспр.д. Оренбург	+7 (35355) 2-52-38
	Адамовка	Газпром газораспр.д. Оренбург	+7 (35365) 2-25-33
	Аскеево	Газпром газораспр.д. Оренбург	+7 (35351) 2-16-51
	Александровка	Газпром газораспр.д. Оренбург	+7 (35359) 2-12-87
	Акубулак	Газпром газораспр.д. Оренбург	+7 (35335) 2-22-04
	Бузулук	Газпром газораспр.д. Оренбург	+7 (35342) 6-04-05
	Бузулукский р-он	Газпром газораспр.д. Оренбург	+7 (35342) 6-04-00
	Бугуруслан	Газпром газораспр.д. Оренбург	+7 (35352) 6-13-11, 6-13-12
	Бугуруслан	ИП Тарасова Вера Александровна	+7 (35352) 3-30-36
	Гай	Газпром газораспр.д. Оренбург	+7 (35362) 6-54-10, 6-53-50
	Гаревский р-он	Газпром газораспр.д. Оренбург	+7 (35344) 2-10-74
	Дембаровский	Газпром газораспр.д. Оренбург	+7 (35341) 2-15-54
	Донское	Газпром газораспр.д. Оренбург	+7 (35345) 3-25-63
	Илек	Газпром газораспр.д. Оренбург	+7 (35337) 2-19-30
	Кваркено	Газпром газораспр.д. Оренбург	+7 (35364) 2-18-77
	Краснохолм	Газпром газораспр.д. Оренбург	+7 (3532) 38-10-74
	Курманевский р-он	Газпром газораспр.д. Оренбург	+7 (35341) 2-15-68
	Матвеевка	Газпром газораспр.д. Оренбург	+7 (35356) 2-11-70
	Медногорск	Газпром газораспр.д. Оренбург	+7 (35379) 3-59-01
	Новосергиевка	Газпром газораспр.д. Оренбург	+7 (35339) 2-14-68
	Новоуралск	Газпром газораспр.д. Оренбург	+7 (35363) 7-16-04
	Новоуралск	Газпром газораспр.д. Оренбург	+7 (3531) 67-53-76, 67-50-26
	Октябрьское	Газпром газораспр.д. Оренбург	+7 (35330) 2-12-62
	Орск	ИС-Монтаж	+7 (3537) 33-55-50
	Орск	Газпром газораспр.д. Оренбург	+7 (3537) 29-83-02, 26-78-98
	Орск	Акватория Тепла	+7 (3537) 32-82-78, 37-20-90
	Оренбург	Газпром газораспр.д. Оренбург	+7 (3532) 34-13-71, 34-12-02
	Оренбург	Оренбургская нез. газ. компания	+7 (3532) 24-18-17
	Оренбург	ИП Юров А. С.	+7 (3532) 61-15-55
	Оренбург и регион	Оренбургоблгаз	+7 (3532) 34-13-71, 34-12-02
	Первомайский р-он	Газпром газораспр.д. Оренбург	+7 (35348) 4-24-46
	Первоуральский	Газпром газораспр.д. Оренбург	+7 (35338) 3-13-59
	Помаревка	Газпром газораспр.д. Оренбург	+7 (35337) 2-10-68
	Сакмара	Газпром газораспр.д. Оренбург	+7 (35331) 2-12-86
	Северное	Газпром газораспр.д. Оренбург	+7 (35354) 2-10-39
	Светлый	Газпром газораспр.д. Оренбург	+7 (35366) 2-13-10
	Северный участок	Газпром газораспр.д. Оренбург	+7 (35354) 4-42-66
	Соль-Илецк	ИП Замятдинова Салима Рухановна	+7 (922) 535-50-60
	Соль-Илецк	Газпром газораспр.д. Оренбург	+7 (35336) 3-53-50
	Сорочинск	Газпром газораспр.д. Оренбург	+7 (35346) 6-10-90
	Ташла	Газпром газораспр.д. Оренбург	+7 (35347) 2-10-76
	Тоцкий р-он	Газпром газораспр.д. Оренбург	+7 (34349) 2-28-75
Тольятли	Газпром газораспр.д. Оренбург	+7 (35332) 2-10-47	
Шарлык	Газпром газораспр.д. Оренбург	+7 (35358) 2-90-04	
Энергетик	Газпром газораспр.д. Оренбург	+7 (35363) 4-18-55	
Ясный	Газпром газораспр.д. Оренбург	+7 (35368) 2-09-68	
Орловская область	Болхов	ИП Смирнов А. В.	+7 (819) 200-69-06, +7 (906) 660-57-09, +7 (48640) 2-08-47
	Мценск	ТеплоСтрой	+7 (910) 601-60-10, +7 (920) 285-35-35
	Орел	ИП Кузнецова Екатерина Александровна	+7 (4862) 48-86-88
	Орел	ИП Моргунова Зоя Алексеевна	+7 (919) 260-01-44
	Орел	Теплоцентр-сервис	+7 (4862) 42-40-38, +7 (910) 208-09-67
	Орел	ИП Ерошкин П. В.	+7 (920) 287-68-30, +7 (920) 287-68-52
	Пенза	Газовик-Сервис	+7 (4120) 26-29-27, 26-29-28
	Пенза	ИП Смирнов Сергей Михайлович	+7 (8412) 79-09-04, +7 (996) 800-04-04
	Пенза	ООО «Вечные трубы Строй»	+7 (8412) 55-00-11
	Пенза	Termoset сервис	+7 (8412) 71-07-07
Пензенская область	Пенза	ИП Агафонов В. Г.	+7 (927) 378-39-89
	Каменка	ИП Фофанов В. М.	+7 (906) 159-68-46
	Лысыя	ИП Запелларов А. Т.	+7 (34249) 2-71-73, +7 (902) 478-80-22
	Пермь	ООО «СКС-Пермь»	+7 (342) 246-22-55
	Пермь	Технологии Климата	+7 (342) 263-30-30
Пермский край	Пермь	ТТ В-Сервис	+7 (950) 449-45-65, +7 (342) 247-91-88
	Псковская область	ИП Изаотов А. В.	+7 (921) 219-51-93
	Псков	Псковская газовая компания	+7 (8112) 70-07-10, 70-07-08, +7 (960) 222-75-57
Республика Марий Эл	Ишкар-Ола	Газсервисистемы	+7 (8362) 38-05-36
	Ишкар-Ола	ТЕПЛО 112	+7 (8362) 51-21-12
	Респ. Беларусь	Минск	Единый сервис Евротерм
Респ. Кабардино - Балкария	Нальчик	ИП Киселёв А. В.	+7 (928) 711-40-72
	Прохладный	ИП Ковтуненко Л. А.	+7 (928) 690-67-87



Регион	Населённый пункт	Сервисный центр	Телефонный номер	
Республика Северная Осетия-Алания	Беслан	ИП Есенов Р.К.	+7 (918) 827-09-64	
	Владикавказ	Единый сервисный центр	+7 (86737) 3-04-33	
	Майкоп	Холдинг ТеплоПАР	+7 (8772) 56-91-11, +7 (961) 819-91-11	
	Аскино	ООО «ТЕПЛОКЛИМАТ»	+7 (865) 40-23-26	
	Дзюльи	Газпром газораспред. Уфа	+7 (927) 317-06-96, +7 (917) 743-48-99, +7 (34771) 2-06-45	
	Белебей	Газпром газораспред. Уфа	+7 (34787) 2 16 09	
	Белорезк	Газпром газораспред. Уфа	+7 (34786) 5 43 91	
	Белорезк	Газпром газораспред. Уфа	+7 (34792) 5 30 56	
	Бирск	ИП Поспелов И.С.	+7 (937) 927-22-61	
	Бирск	Газпром газораспред. Уфа	+7 (34784) 4 53 38	
	Бирск	ИП Брюхов А.Ю.	+7 (903) 356-87-72, +7 (962) 520-28-62	
	Бирск	ИП Райнов А.Р.	+7 (987) 254-14-24, +7 (347) 294-14-24	
	Давлеканово	Газпром газораспред. Уфа	+7 (34789) 3-27-50	
	Душимей	Газпром газораспред. Уфа	+7 (34784) 2-34-50	
	Князево	Газпром газораспред. Уфа	+7 (347) 229-94-70	
	Кумертау	Газпром газораспред. Уфа	+7 (34761) 4-11-09	
	Мелеуз	Газпром газораспред. Уфа	+7 (34764) 3-29-54	
	Мелеуз	ИП Вертипорохов А.А.	+7 (34764) 3-24-16, +7 (927) 234-05-58	
	Республика Башкортостан	Месягутово	Газпром газораспред. Уфа	+7 (34798) 3-30-31
		Нефтекамск	Газпром газораспред. Уфа	+7 (34783) 3 66 33
Нефтекамск		ИП Галиуллин А.Р.	+7 (917) 772-28-77, +7 (34783) 2-01-60, 3-66-10	
Октябрьский		Газпром газораспред. Уфа	+7 (34767) 6-72-08	
Октябрьский		ГазСтройИнвест	+7 (927) 342-45-14	
Салават		Газпром газораспред. Уфа	+7 (3476) 35-24-03	
Салават		Газпром газораспред. Уфа	+7 (3476) 5-36-70	
Стерлитамак		Газпром газораспред. Уфа	+7 (3473) 21-49-20	
Стерлитамак		Единый сервисный центр	+7 (905) 356-07-00, +7 (800) 600-53-02	
Туймазы		ИП Хузятюва Г.Ф.	+7 (34782) 2-36-36, +7 (937) 332-36-36	
Туймазы		ИП Галиуллин Р.Р.	+7 (937) 344-11-15	
Туймазы		Газпром газораспред. Уфа	+7 (34783) 21-36-66	
Уфа		ООО ТеплоМаркет	+7 (347) 216-41-44, 286-12-86	
Уфа		ГазПрофСервис	+7 (960) 800-777-1	
Уфа		Газпром газораспред. Уфа	+7 (347) 223-53-49	
Уфа		ИП Луговой А.А.	+7 (927) 331-59-07	
Уфа		ГазСтройИнвест	+7 (347) 246-00-66	
Учалы		Газпром газораспред. Уфа	+7 (34791) 6-12-33	
Республика Дагестан		Бабаюрт	ИП Дибиров М.	+7 (928) 503-42-66
		Дербент	ИП Кахриманов Р.И.	+7 (963) 426-69-59
	Кизилюрт	ИП Дибиров М.	+7 (928) 503-42-66	
	Кизилюрт	ИП Дибиров М.	+7 (963) 426-69-59	
	Кизилюрт	ИП Алапиев И.М.	+7 (963) 410-66-36	
	Махачкала	Теплосервис	+7 (8722) 91-10-74, +7 (988) 291-10-74	
	Махачкала	ИП Магомедов А.А.	+7 (988) 291-61-41	
	Махачкала	Тепло Техник	+7 (988) 291-41-56, +7 (988) 695-07-57	
	Хасавюрт	ИП Дибиров М.	+7 (928) 503-42-66	
	Респ. Киргизия	Бишкек	Азия Плюс Логистик	+996 (509) 85-98-98
Алматы		ТеплоРСС Сервис	+7 (727) 317-57-62	
Элиста		ИП Шамаева Н.	+7 (84722) 6-9-52	
Элиста		ИП Киселев Э-В. В.	+7 (961) 543-26-74, +7 (917) 682-85-06, +7 (937) 194-25-52	
Ардатов		Газпром газораспред. Саранск	+7 (834-31) 3-10-22	
Зубова Поляна		Газпром газораспред. Саранск	+7 (834-58) 2-16-84	
Ковылкино		Газпром газораспред. Саранск	+7 (834-53) 2-23-39	
Краснослободск		ИП Натян А.И.	+7 (909) 325-96-26	
Краснослободск		Газпром газораспред. Саранск	+7 (83443) 3-00-62	
Ельники		ИП Алет В.И.	+7 (917) 994-49-22, +7 (964) 842-47-17	
Республика Мордовия	Рضاевка	Газпром газораспред. Саранск	+7 (83451) 6-66-24	
	Ромоданово	ТеплоСтройКомплект	+7 (987) 999-80-13, +7 (927) 185-06-07	
	Саранск	ГазСервис	+7 (8342) 31-13-59, 27-01-27	
	Саранск	ЛИВИГО	+7 (8342) 30-59-04, +7 (917) 694-72-66	
	Саранск	ИП Ливов	+7 (917) 994-98-88	
	Саранск	ИП Тетин К. В.	+7 (8342) 47-21-26, 48-24-42	
	Саранск	ИП Ситников А.М.	+7 (960) 335-16-14	
	Саранск	Теплоцентр	+7 (8342) 23-34-00	
	Саранск	ТеплоСтройКомплект	+7 (987) 999-80-13, +7 (927) 185-06-07	
	Саранск	Единая Служба Монтажа	+7 (8342) 3-109-46	
Республика Татарстан	Темников	Газпром газораспред. Саранск	+7 (83445) 2-10-26	
	Чамзинка	Газпром газораспред. Саранск	+7 (83437) 2-14-65	
	Альметьевск	Тепло Сервис Центр	+7 (8553) 35-39-69, +7 (951) 062-96-16	
	Баттасы	АсФарм	+7 (837) 528-79-64	
	Казань	ИП Громова Н.И.	+7 (843) 212-11-12, +7 (927) 249-13-93, +7 (987) 237-33-47	
	Казань	Газгазелькомплект-Сервис	+7 (843) 55-77-999, 55-77-900	
	Казань	ТЕПЛОЦЕНТР	+7 (843) 250-40-60, 266-55-06	
	Набережные Челны	ТЕПЛОФ	+7 (8552) 36-46-36	
	Набережные Челны	ИП Вилков Александр Андреевич	+7 (937) 456-89-85	
	Набережные Челны	ИП Тимеров Д. Д.	+7 (8552) 76-07-77, +7 (960) 072-27-77	
Нурлат	ТЕПЛОТЕХСЕРВИС	+7 (927) 414-28-51, +7 (84345) 2-93-43, 9-21-81		
Нижнекамск	ТГВ	+7 (8555) 30-18-01, +7 (917) 917-18-01, +7 (917) 919-18-01		
Респ. Узбекистан	Чистололо	Климат контроль	+7 (84342) 5-06-06, +7 (905) 378-02-66	
	Ташкент	Сервисный центр	+999 (770) 919-34-00	
	Чувазовка	СТЭП	+7 (83440) 2-40-83, +7 (835) 236-04-04, +7 (903) 345-27-49	
Республика Чувашия	Чебоксары	ГК Термотехника	+7 (8352) 57-32-44, 57-34-44	
	Якутск	СахаТеплоСервис Групп	+7 (9142) 75-51-65	
Республика Якутия (Саха)	Якутск	Сахатранснефтегаз	+7 (4112) 46-00-88, 46-00-82, 46-00-85, 46-00-87	
	Азов	ИП Уманев В.В.	+7 (918) 568-78-09	
	Азов	ИП Козаровский А.А.	+7 (905) 568-21-68	
	Ростов-на-Дону	Новатор Плюс	+7 (918)554 63 75, +7 (918) 558-58-18, +7 (863) 285-00-29	
	Ростов-на-Дону	Ю-Терминал	+7 (863) 200-89-86, +7 (903) 406-59-59	
	Ростов-на-Дону, Батайск	ИП Яковлев А.В.	+7 (928) 296-41-79, +7 (952) 568-26-62	
	Белая Калитва	ИП Габриелян Р.Р.	+7 (86383) 3-38-99, 2-77-97	
	Волгодонск	ИП Царев В.В.	+7 (8639) 6-83-93	
	Волгодонск	ИП Решетов В.В.	+7 (8639) 26-12-11, +7 (906) 183-98-93	
	Зерноград	Нобизгаз	+7 (86359) 4-25-04	
	Каменск - Шахтинский	ИП Бордазань А.П.	+7 (86365) 7-11-52, +7 (928) 147-11-52	
	Миллерово	ИП Черенков С.И.	+7 (906) 422-67-20	
	Таганрог	ИП Животовский М.К.	+7 (951) 839-58-60	
	Шахты	ИП Лисичкин В.В.	+7 (918) 47-48-39, +7 (952) 588-02-16	
	Шахты	ИП Сукова О.А.	+7 (928) 147-94-94, +7 (928) 148-66-86, +7 (938) 100-55-33	
	Шахты	ИП Юфаркина Инна Михайловна	+7 (910) 630-34-60	
	Хороблино	Теплосервис62	+7 (977) 851-75-76, +7 (920) 972-69-21	
	Рязань	ИП Тугушев И. Ю.	+7 (900) 903-07-66, +7 (903) 837-82-29	
	Рязань	С/Ц Техно Профи	+7 (922) 22-22-66, +7 (906) 544-04-44	
	Рязань	ИП Подольский Д.А.	+7 (4912) 99-33-57	
Рязань	ИП Сантехплюс	+7 (4912) 99-62-96		
Рыбное	ИП Тугушев И. Ю.	+7 (903) 835-05-84		
Тума	ИП Лядашев Д.В.	+7 (905) 186-90-71		

Регион	Населенный пункт	Сервисный центр	Телефонный номер
Самарская область	Жигулевск	Газтеплотрибор	+7 (84862) 7-01-01
	Жигулевск	Газпром газораспред. Самара	+7 (84862) 700-44, 700-88
	Самара	Средневолжская газовая компания	+7 (846) 310-20-67, +7 (800) 500-24-30
	Самара	группа компаний Supergas	+7 (846) 286-57-77, 202-12-00
	Сызрань	ИП Ставничий В.Н.	+7 (8464) 33-07-18
	Чапаевск	ИП Шевцова И.М.	+7 (927) 205-45-63, +7 (917) 107-85-60
	Челно-Вершины	ИП Семенов Н.А.	+7 (927) 017-36-55, +7 (960) 824-80-27
Саратовская область	Балаково	СТРОИМАШСЕРВИС-С	+7 (8453) 68-64-94, +7 (927) 164-95-69
	Вольск	ИП Гришанин Григорий Геннадьевич	+7 (987) 363-89-87
	Саратов	Газовик	+7 (8452) 74-07-80
	Саратов	Газ-Стрим-М	+7 (8452) 91-60-50
	Саратов	ИП Уланов Игорь Юрьевич	+7 (8452) 93-79-38
	Саратов, Энгельс	Эксплуатационное РМУ	+7 (8453) 75-04-07
	Саратов	Тепло-Газ	+7 (8452) 43-14-95
Сахалинская обл.	Саратов	СЦ Градус +	+7 (8452) 58-25-30, +7 (902) 044-95-96
	Энгельс	Стройтемонтаж	+7 (8453) 52-82-82, 52-82-80
Свердловская область	Оха	ОАО «СахалинОблгаз»	+7 (4237) 5-04-81, 3-26-45
	Артемовский	Газ-Спец-СтройСервис	+7 (34363) 2-55-03, 2-56-94, +7 (922) 178-37-78, +7 (922) 204-52-53
	Асбест	ФОМЭК ПЛЮС	+7 (34365) 2-66-13, +7 (950) 632-44-41
	Березовский	Газтеплотомонтаж	+7 (922) 212-65-23, +7 (922) 100-71-59
	Ирбит	Котельный центр	+7 (982) 600-90-60
	Верхняя Пышма	ЭКВО ИНЖИНИРИНГ	+7 (34368) 7-90-30, +7 (982) 640-58-07
	Красноурфимск	ИП Илтин А.Н.	+7 (34394) 2-47-48
	Каменск Уральск	ИП Шадрин С.А.	+7 (950) 547-10-15, +7 (3439) 37-02-03
	Екатеринбург	Альфатон	+7 (343) 328-33-28, 361-11-77, 361-88-58
	Екатеринбург	СвердловскМежрегионга	+7 (343) 227-55-99
	Нижний Тагил	Стройгазсервис	+7 (3435) 37-91-37, 43-58-57
	Первоуральск	КМ-ПРОФ	+7 (909) 702-58-22
	Первоуральск	КПД	+7 (3439) 29-12-91
	Реда	ИП Макунова Н.В.	+7 (34397) 3-04-34, +7 (922) 129-66-57
	Рек	СТ Центр	+7 (34364) 3-15-77
	Сысерть	ИП Бабушкин В.В.	+7 (34374) 6-15-20, +7 (922) 604-81-02, +7 (800) 700-04-42
	Смоленская область	Гагарин	ИП Руденко Галина Ивановна
Смоленск		ИП Друзев Алексей Владимирович	+7 (4812) 56-82-65, 56-82-84, +7 (951) 706-83-06
Смоленск		СЦ Дункан	+7 (4812) 35-09-09
Буденновск		ИП Карабейник В.Ю.	+7 (962) 420-48-08
Динское		ИП Еремича И.И.	+7 (86546) 314-20, 3-42-52
Ессентукская		ИП Шабазов В.О.	+7 (87961) 5-27-27, +7 (928) 374-47-47, +7 (928) 337-41-29
Зеленокумск		Зеленокумскрайгаз	+7 (86552) 6-70-26, 6-76-75
Минеральные Воды		ИП Басистый П.В.	+7 (928) 289-54-83, +7 (928) 262-48-27
Минеральные Воды		ИП Савченко В.Б.	+7 (928) 267-91-69
Минеральные Воды		ИП Савин Н.А.	+7 (928) 936-60-36
Михайловск		ИП Безменов Александрович	+7 (918) 756-46-96
Невинномысск		Центр отопления и водоснабжения	+7 (86544) 110-89, +7 (928) 820-31-37
Новопавловск		Новопавловскрайгаз	+7 (87938) 4-32-66
Пятягорск		ИП Житняков Алексей Олегович	+7 (938) 352-12-12, +7 (928) 205-63-96
Ставрополь		ИП Житняков Алексей Олегович	+7 (938) 352-12-12
Ставрополь		Теплокомитат	+7 (8652) 43-18-33, +7 (918) 777-27-72
Тамбовская область		Моршанск	ИП Шамохин Ю.Е.
	Котовск	БП-ЭНЕРГОСЕРВИС	+7 (953) 707-14-80, +7 (915) 873-97-94
	Расказово	ИП Арестов Олег Геннадьевич	+7 (910) 753-02-11
	Тамбов	ООО Котлонадка	+7 (920) 230-17-90, +7 (4752) 42-45-94
	Тамбов	БП-ЭНЕРГОСЕРВИС	+7 (953) 707-14-80, +7 (915) 873-97-94
Тверская область	Тверь	ИП Крахмальный О.А.	+7 (4822) 77-35-88
Тульская область	Ржев	ИП Прокофьева Алёна Андреевна	+7 (901) 121-55-66
	Новомосковский	Прометей	+7 (48762) 2-74-96, +7 (953) 427-02-14, +7 (910) 949-30-88
Тюменская область	Тула	Теплосервис	+7 (4872) 70-01-12, 70-01-13, +7 (910) 942-74-82
	Берёзово	Берёзовогаз	+7 (34674) 2-16-99, 2-15-84, 2-21-82
	Тюмень	Ангор	+7 (3452) 49-41-66, 49-41-67
	Тюмень	Тюменьгазсервис	+7 (3452) 58-04-04, 73-53-65
	Ишим	ИП Мамонтова А.А.	+7 (902) 815-19-90, +7 (3455) 12-62-42
	Ишим	ТЕПЛОТЕХНИК	+7 (3455) 1-5-55-82, +7 (912) 393-20-20
	Ишим	ИП Рыбаченко Н.Н.	+7 (922) 788-21-12
	Нефтеюганск	ИП Сабачев А.А.	+7 (3463) 27-69-04, 27-73-04, 27-57-14
	Заводокувск	ИП Усачев Н.Г.	+7 (950) 493-83-15
	Воткинск	ИП Колотушкин (ЭнергоТеплоСервис)	+7 (912) 442-55-25, +7 (982) 116-88-48
Удмуртская республика	Глазов	Регионгазкомплект116	+7 (912) 765-60-83
	Глазов	ИП Анисимов А.В.	+7 (919) 907-80-77
	Завьялово	ИП Овчинников Д.В.	+7 (3412) 62-00-95, 906-220
	Ижевск	Строй Инвест	+7 (3412) 56-97-81, 55-55-16
	Ижевск	Центргазсервис	+7 (3412) 56-97-81, 55-55-16
	Можга	ИП Газиятов Рафаэль Шакурович	+7 (927) 470-16-81, +7 (912) 011-89-49
	Сарапул	ИП Самарина Н.А.	+7 (904) 248-90-83, +7 (912) 854-14-57
Ульяновская область	Вешкайма	ИП Гаврилов Василий Иванович	+7 (908) 483-01-92
	Димитровград	Единая Служба Монтажа	+7 (909) 358-55-11
	Димитровград	Инженерно-сервисный центр	+7 (927) 633-73-37
	Димитровград	ЭНЕРГО ПАРТНЕР	+7 (84235) 4-02-14
	Сабакаево	ЭНЕРГО ПАРТНЕР	+7 (84235) 4-02-14
	Ульяновск	Котельщик	+7 (927) 270-74-36, +7 (927) 834-51-50, +7 (8422) 36-03-04
	Ульяновск	Инженерно-сервисный центр	+7 (927) 270-62-66
	Ульяновск	Единая Служба Монтажа	+7 (8422) 76-52-91
	Ульяновск	Современный Сервис	+7 (8422) 73-29-19, 73-44-22
	Златоуст	ИП Узюев Владимир Юрьевич	+7 (927) 707-88-97, +7 (3513) 66-79-22, 65-09-06
Челябинская область	Нязепетровск	ОАО «ТЕПЛОТЕХНОЛОГИИ» ООО	+7 (908) 812-70-66
	Челябинск	РСТ - Теплотехника	+7 (351) 77-55-34, 777-53-97, +7 (952) 511-50-78, +7 (908) 043-13-95
	Челябинск	Газсервис	+7 (351) 223-43-37, +7 (351) 217-28-29
	Магнитогорск	ООО «КОТЕЛСЕРВИС»	+7 (3519) 46-05-25, +7 (902) 604-55-95
	Магнитогорск	ИП Арелкина Г.Ю.	+7 (908) 588-71-28, +7 (3519) 20-30-90, 58-59-00
	Исакс	ООО ТЕПЛОЭНЕРГОМОНТАЖ	+7 (3513) 57-20-73, +7 (919) 115-11-22
	Исакс	Астангаз	+7 (900) 063-63-69, +7 (3513) 59-04-95
Чеченская республика	Южноуральск	АНГАРА	+7 (951) 432-33-33, +7 (963) 079-66-66, +7 (35134) 4-37-00
	Аргун	ИП Магомедова М.И.	+7 (928) 890-86-42
	Грозный	Отопление 21 Века	+7 (928) 788-79-35
	Гудермес	ИП Дибиров Муса	+7 (928) 503-42-66
	Курчалой	ИП Дибиров Муса	+7 (928) 503-42-66
	Нежак-Юрт	ИП Дибиров Муса	+7 (928) 503-42-66
	с. Беркат-Юрт	ИП Азиев Д. М.	+7 (962) 655-21-27, +7 (938) 889-96-60
Ярославская обл.	ст. Наурская	ИП Дибиров Муса	+7 (928) 503-42-66
	ст. Шелковская	ИП Дибиров Муса	+7 (928) 503-42-66
	Углич	Отопительная водная техника	+7 (903) 820-71-98, +7 (4852) 2-03-73



ЛЕМАКС

ООО «ЛЕМАКС»
347913, Россия, г. Таганрог,
Николаевское шоссе, 10В
тел. +7 (8634) 312-345

lemax-kotel.ru
8-800-2008-078
горячая линия